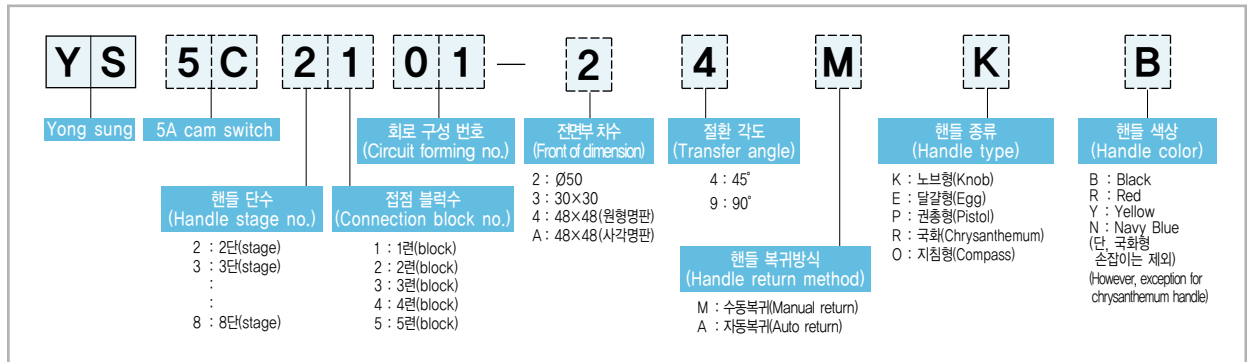


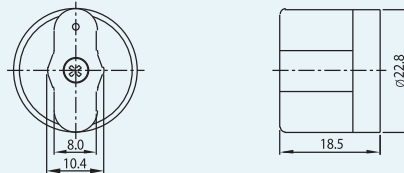
형식 구분도 | Type Classification Diagram



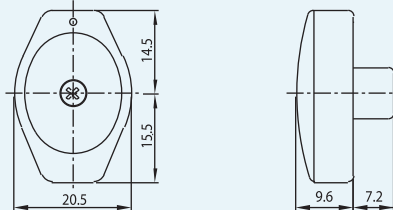
핸들 | Handle

(unit : mm)

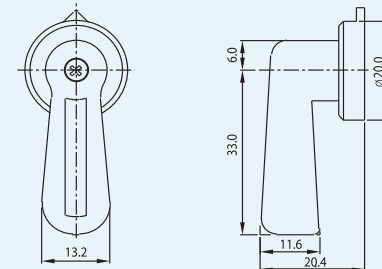
K형 : 노브형 (Knob)



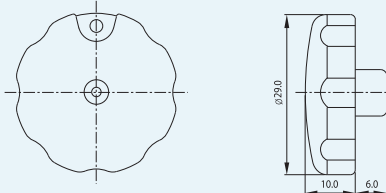
E형 : 달걀형 (Egg)



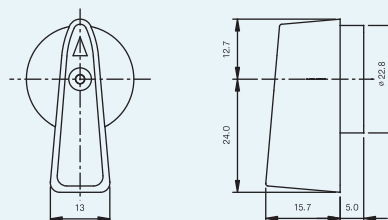
P형 : 권총형 (Pistol)



R형 : 국화형 (Chrysanthemum)



O형 : 지침형 (Compass)



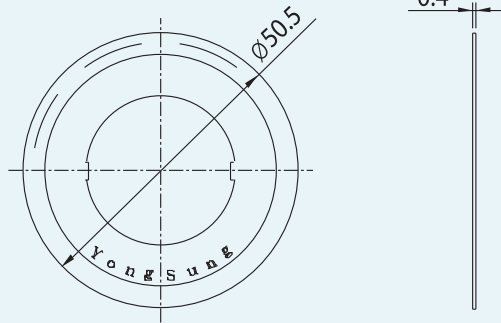
전면판 외형 치수 | Front Shape Dimension |

(unit : mm)

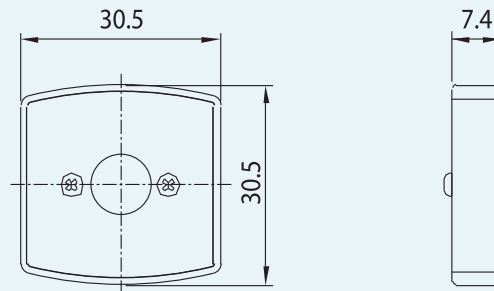
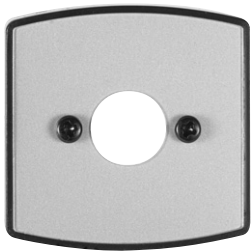
전면판 종류 (Front Plate)

외형 치수 (Shape Dimension)

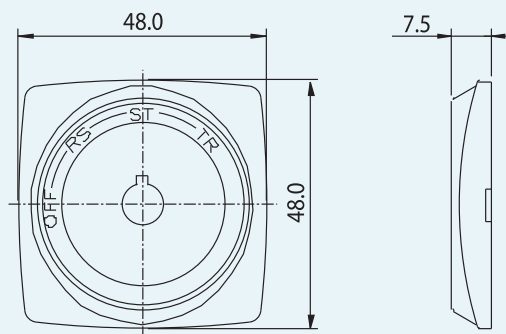
Ø22 (Ø50) TYPE



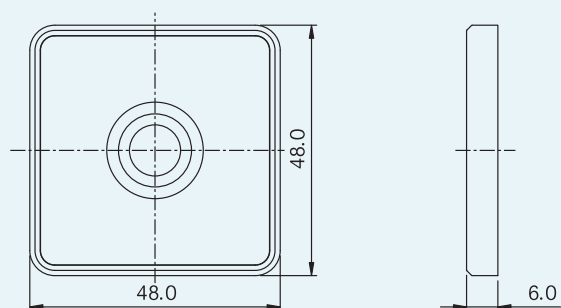
Ø22 (□30) TYPE



□48 TYPE

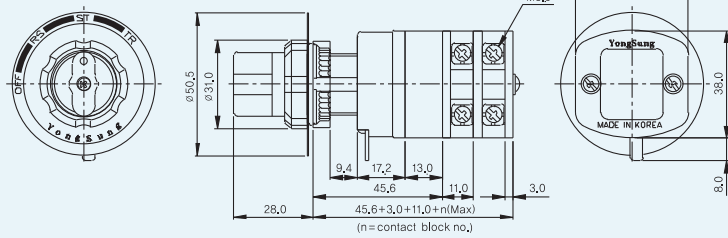


A-TYPE

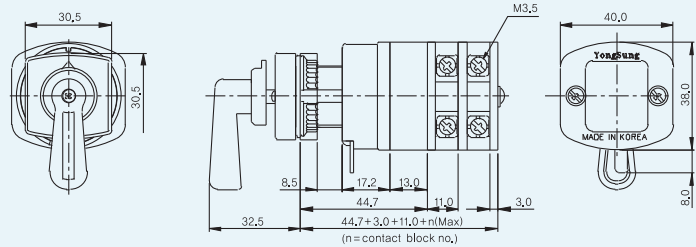


외형 / 치수도 | Shape / Dimension Drawing | (unit : mm)

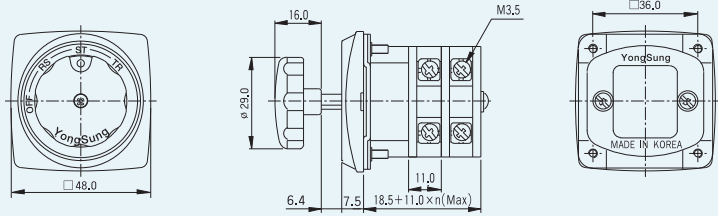
Ø22 (Ø50) TYPE



Ø22 (□30) TYPE

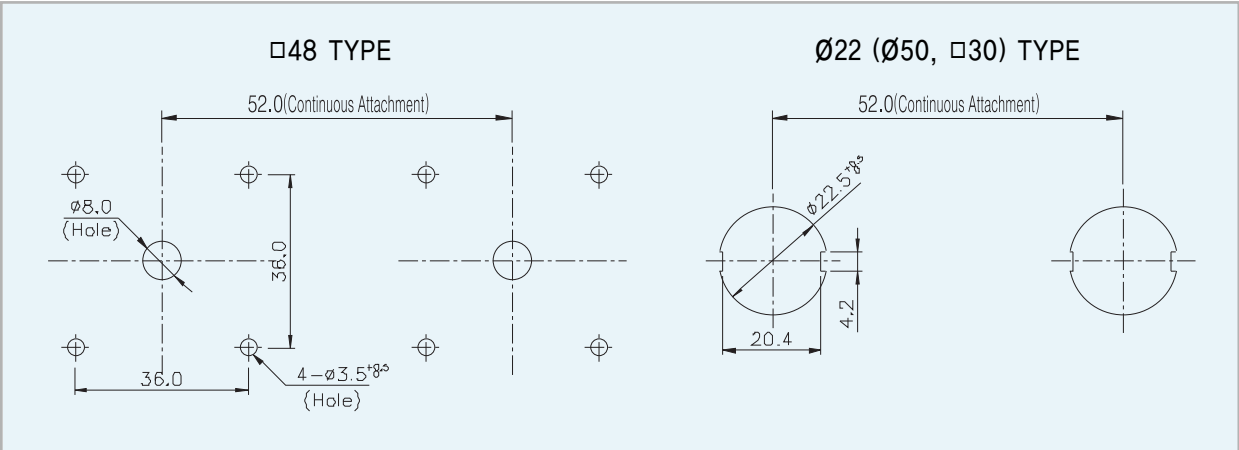


□48 TYPE



※ 4련 이상 제품은 몸체가 2개로 적용됩니다. (Two body applied if 4 contact block.)

패널 가공 치수 | Cut-out Dimension | (unit : mm)



캠 스위치

부품 재질 | Part Materials |

부 품 (Part)	재 질 (Materials)
몸체 (Body)	ABS내열수지 (Heat Resistance ABS Resin)
접점블럭 (Contact block)	ABS내열 (Heat Resistance ABS Resin)
캠 (Cam)	아세탈수지 (Acetal Resin)
손잡이 (Handle)	ABS수지 (ABS Resin)
고정단자 (Fixed terminal)	황동 (Brass)
유동단자 (Moving terminal)	인청동 (Phosphor bronze)
접점 (Contact)	은 (Silver)

접점 정격 | Contact Rating |

정격전압 (Ue)-(Rating voltage)			24V	110V	220V
접점정격 (Contact rating)	교류 AC	저항부하 (AC12)-Resistive load	7A	7A	5A
		유도부하 (AC15)-Inductive load	7A	2.4A	1.2A
	직류 DC	저항부하 (DC12)-Resistive load	5A	1.4A	0.7A
		유도부하 (DC13)-Inductive load	1.5A	0.5A	0.2A
	통전 전류 (Conductive current)		7A		

폐로차단전류 (Closed breaking current) = 정격전류 (Rating current)×1.1 교류유도부하 (AC Inductive Load) -- COSØ = 0.4

적용규격 (Applied standard) -- IEC 60947-5-1, KSC 4519 직류유도부하 (DC Inductive Load) -- T_{0.95} = 300ms

성능 개요 | Performance Summary |

기계적 수명 (Mechanical lifetime)	500,000회 이상 (Above 500,000 times)
전기적 수명 (Electrical lifetime)	100,000회 이상 (Above 100,000 times)
접촉 저항 (Contact resistance)	50mΩ 이하 (초기치) (Below 50mΩ (initial value))
절연 저항 (Insulation resistance)	100MΩ 이상 (Above 100MΩ (DC 500V. Meg))
내전압 (Withstand voltage)	AC2,500V/1min
사용주위온도 (Ambient temperature)	-25 ~ +40℃
상대습도 (Relative humidity)	45 ~ 85%



특징 | Features |

- Ø22, □30은 조작부와 접점부가 분리형으로 되어 있습니다.
- 조작부와 접점부는 한번의 밀착으로 자동 LOCKING이 되도록 설계되었습니다.
- 제품의 소형화 및 경량화를 목적으로 개발되었습니다.
- Ø22 & □30 Cam switch 5A are separated the operating part from the contact part (body).
- They are designed automatically locking at once.
- It is developed for light weight and small size.

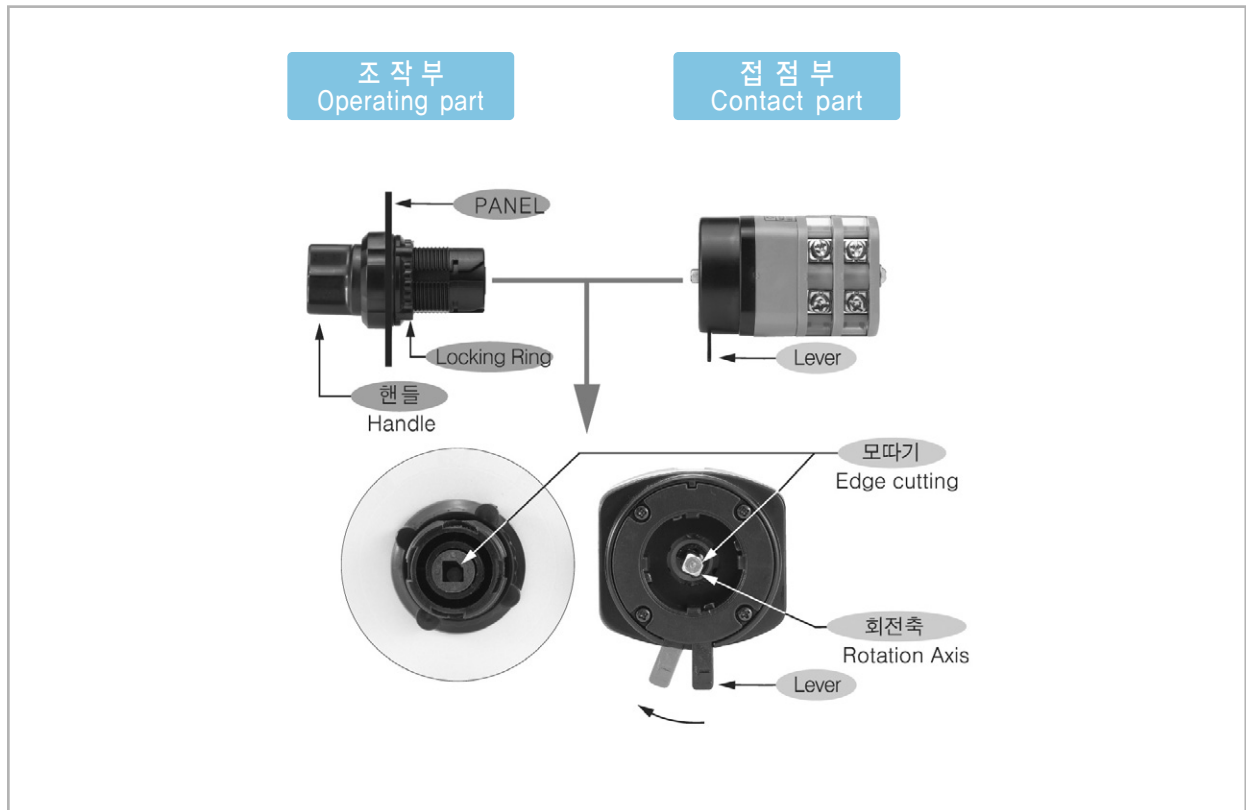
취급시 주의사항 | Instruction |

1. 사용하기전에 반드시 취급설명서를 확인 후 사용하십시오.
 2. 정격을 확인하여 정격 이외의 사용을 하지 마십시오.
 3. 스위치 이외의 목적에는 사용하지 마십시오.
 4. 환경조건(습기, 먼지)을 확인하여 안전조치를 취하십시오. (감전 및 쇼트의 원인)
 5. CAM SWITCH 안에 내장되어 있는 2접점(4단자)은 캠에 대하여 대칭으로 배치되어 있어서 핸들의 각도가 180° 회전되면 2접점 모두 폐로 또는 개로 상태가 되니 임의 개조하지 마십시오.
 6. 배선시 무리하게 비틀거나 힘을 가하지 마십시오.
 7. 나사의 조임강도는 8 kgf·cm 이하로 해주십시오.
 8. 자동 LOCKING 제품은 조작부와 접점부를 분리시켰다가 재조립시 자리파기흡과 회전축의 모따기가 일치되어 조립되지 않으면 회로가 변경될 수 있으니 취급설명서에 준하여 사용하십시오.
- ※ 상기 취급시 주의사항에 명기된 내용은 제품 고장을 유발할 수 있으므로 반드시 지켜주십시오.

1. Read the instruction before using.
2. Make sure your rated current. Do not use it but right rated current.
3. Use only for the switch.
4. Check the surrounding condition (Moisture, Dust), and make sure safety condition (Reason of an electric shock) and shut.
5. Do not convert or disassemble. 4terminal points (2 contact point) in CAM SWITCH positioned symmetry point of CAM. Therefore when handle turns at an angle of 180 degrees, all 2 contact point are opened or closed.
6. Do not twist or give pressure to them, when wiring.
7. Screw up under 8 kgf·cm.
8. AUTO LOCKING product can be changed the circuit, if you do not assemble correctly space-groove cutting of the operating part with edge cutting of rotation-axis of the contact part.
So please follow our user guide.

※ When you use this, these happening can be occurred. Please observe the instruction.

조립 방법 - Type Ø22 | Assembling Method - Type Ø22 |

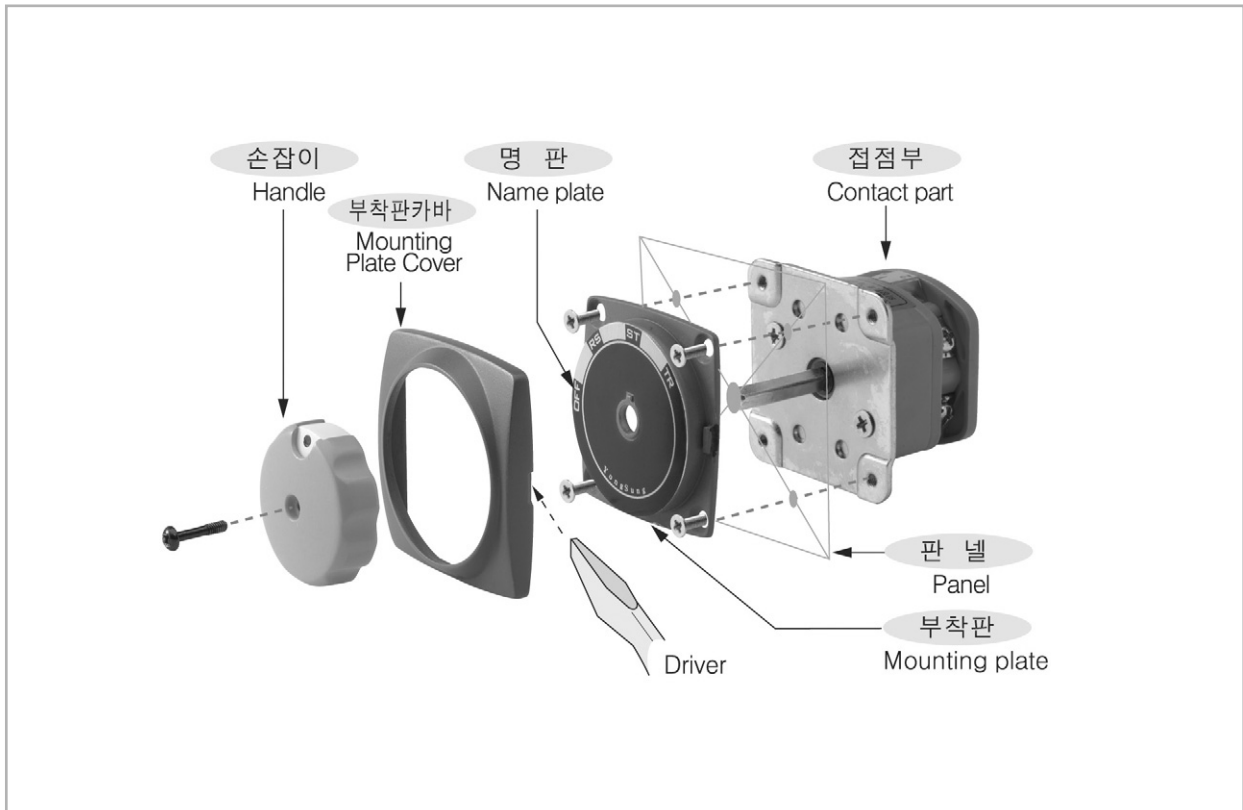


1. 레버를 돌려 조작부와 접점부를 분리합니다.
2. Locking Ring을 빼낸 후 조작부를 Panel에 삽입시키고 다시 Locking Ring으로 고정합니다.
3. 조작부의 모따기와 접점부의 회전축 모따기가 서로 일치 하도록 밀착시켜 결합합니다.

주의사항 : 분리후에는 Panel에 부착하여 설치가 완료되기 전까지는 조작부 핸들을 임의 조작하지 마십시오.
(회로가 변경될 수 있습니다.)

1. Turn the lever, and then separate the operating part and the contact part.
2. After taking off the LOCKING RING, insert the operating part to PANEL.
Then fix it by LOCKING RING.
3. Join space-groove cutting of the operating part with edge cutting of rotation-axis of the contact part correctly.

Attention : After separated, do not touch the operating handle voluntarily until installation attached to the panel is completed.

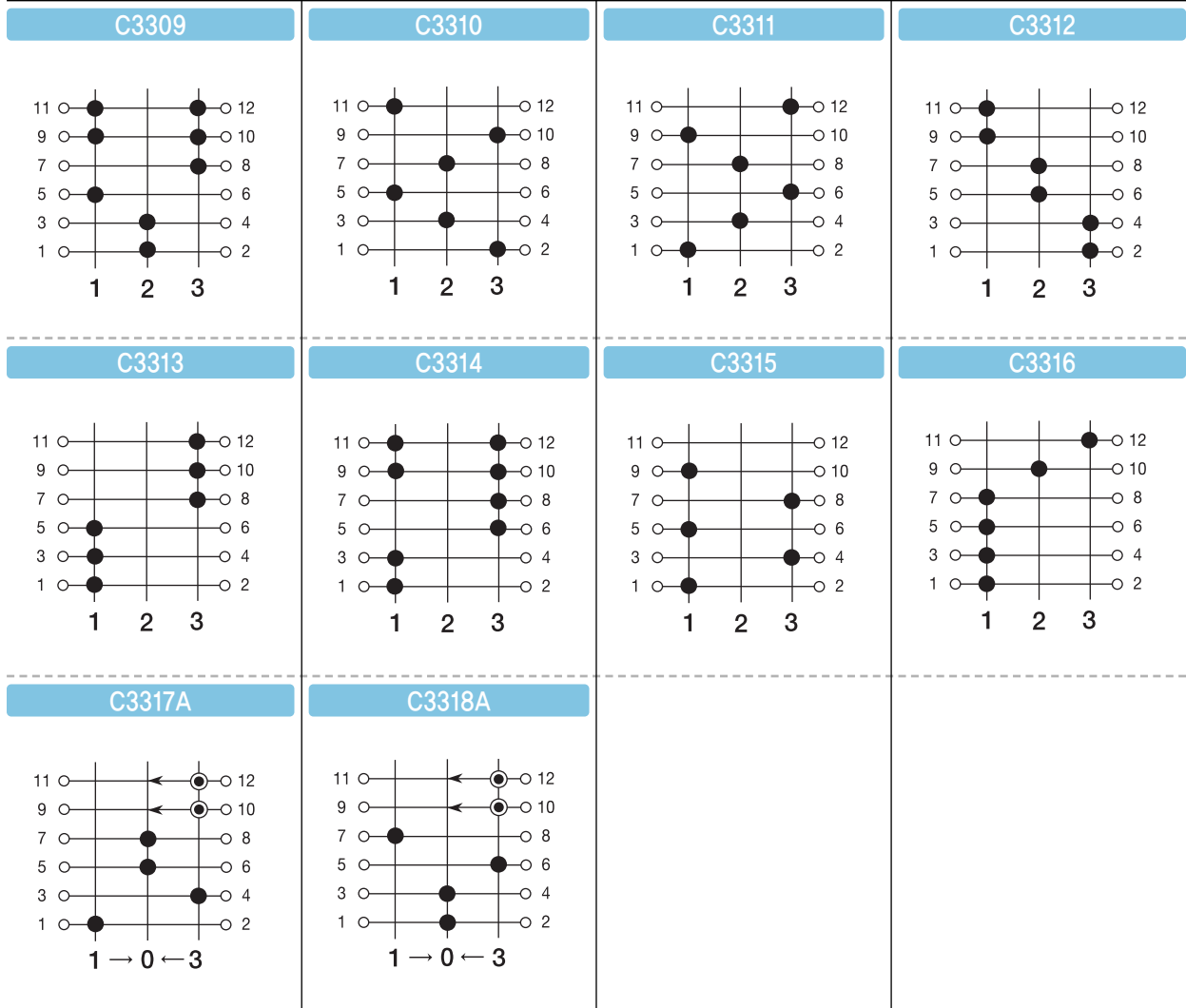


1. 손잡이를 분리합니다.
2. -자 드라이버를 이용하여 부착판 카바를 분리합니다.
3. 부착판 볼트를 풀어 접점부를 판넬에 부착합니다.
(명판과 부착판 홈○이 일치하도록 합니다.)
4. 부착판 카바를 부착판에 조립하고 손잡이를 조립합니다.

1. Disassemble the handle.
2. Disassemble the mounting plate cover with (-) type driver.
3. Attach the contact part on the panel after unfastening bolt of attachment plate.
Do coincide the name plate and the groove (○).
4. Assemble the handle after setting up the mounting plate cover on the mounting plate.

표준 회로집 | Example of Standard Circuit |

3-position, 3-contact block



3-position, 4-contact block

