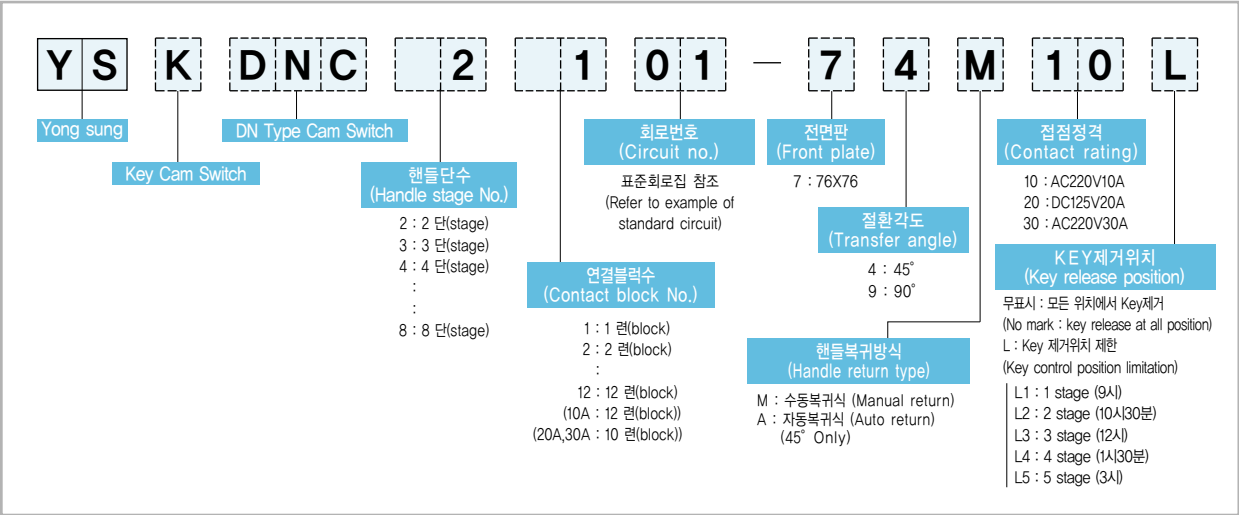


2-5 키 캠 스위치
Key Cam Switch



형식 구분도 | Type Classification Diagram - KDNC |



특징 | Features |

- 각 단에서 핸들을 고정시킬 수 있습니다.
- 절환 각도 90° 2단, 45° 8단까지 제작 가능합니다.
- key 뽑는 위치 제한 가능합니다.
- 산업용 설비, 공작기계, 자동 개폐 조작기 등 각종 전기회로의 절환용으로 광범위하게 사용할 수 있습니다.
- Key 종류는 70종입니다.
- Handle can be fixed at each stage.
- Transfer angles can be manufactured 90° 2 stages to 45° 8 stages.
- Key release position can be controlled.
- Various using for transfer of each electrical circuit for in-dustrial equipments, machine tool, auto on-off control machines.
- There are 70 different types of key.

부품 재질 | Part Materials |

부 품 (Part)	재 질 (Materials)
손잡이 (Handle)	아연 합금 (Zinc alloy, Ni plating)
키 (Key)	황동 (Brass, Ni plating)
키 뭉치 (Key ass'y)	아연 합금 (Zinc alloy)
키 몸체 (Key body)	PBT 수지 (PBT Resin)
부착판 (Mounting plate)	아연 합금 (Zinc alloy, Black coating)

※ 스위치부 부품 재질은 기존 캠스위치와 동일합니다. (The part material of switch is same as Cam Switch existed.)

- 성능 및 정격은 Cam Switch를 참조하십시오. · Refer to Cam Switch for performance and rating.

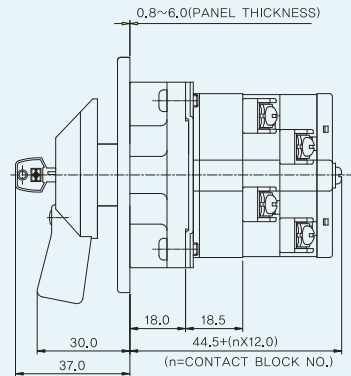
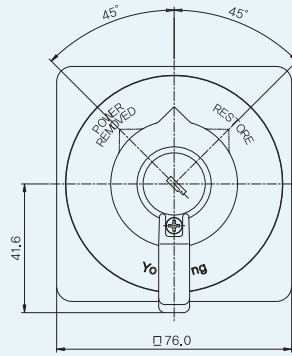
제작 가능 련수 | Possible Manufacturing Number of Connection Block |

정격 (Rating)	10A	20, 30A
핸들복귀 방식 (Handle Return Type)		
수동 복귀식 (Manual Return Type)	12련 (Block)	10련 (Block)

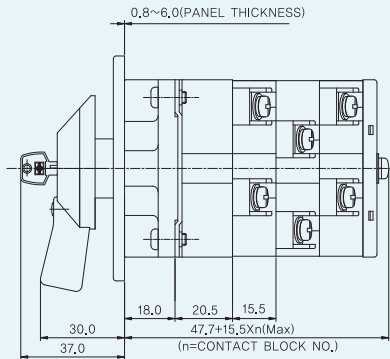
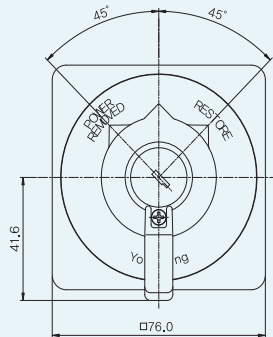
외형 / 치수도 | Shape / Dimension Drawing |

(unit : mm)

10A

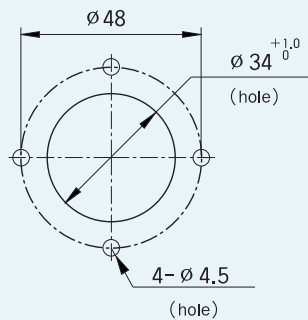


20A / 30A



판넬 가공 치수 | Cut-out Dimension |

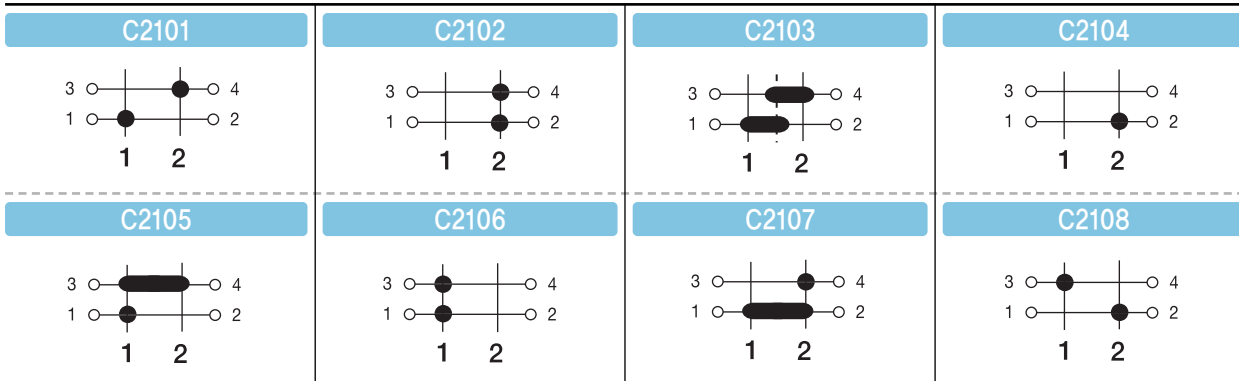
(unit : mm)



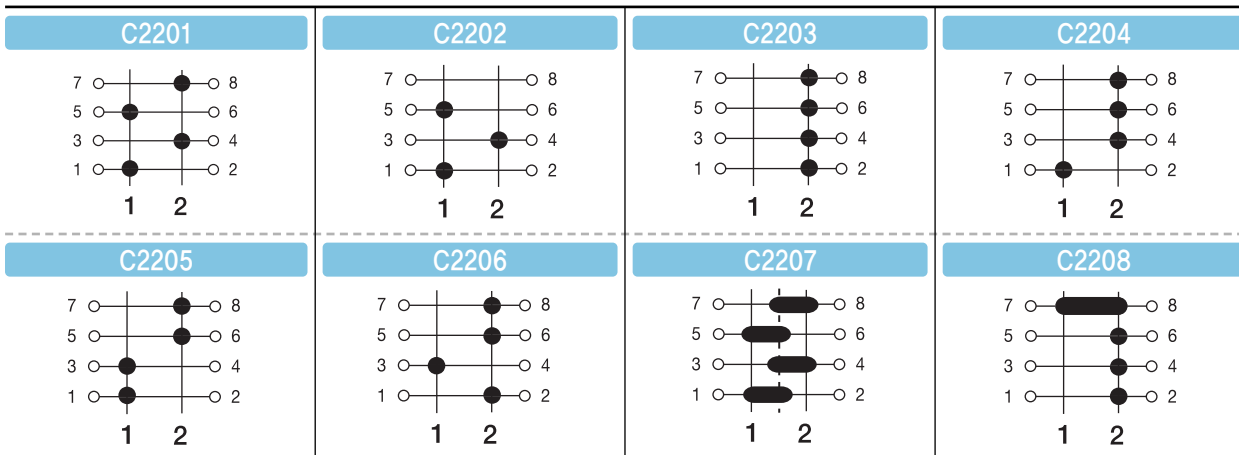
표준 회로집 | Example of Standard Circuit |

주) Position의 표준 절환각도 위배시 contact block 추가됨. Note) When standard transfer angle of position violates, contact block is added.

2-position, 1-contact block



2-position, 2-contact block



2-position, 3-contact block

